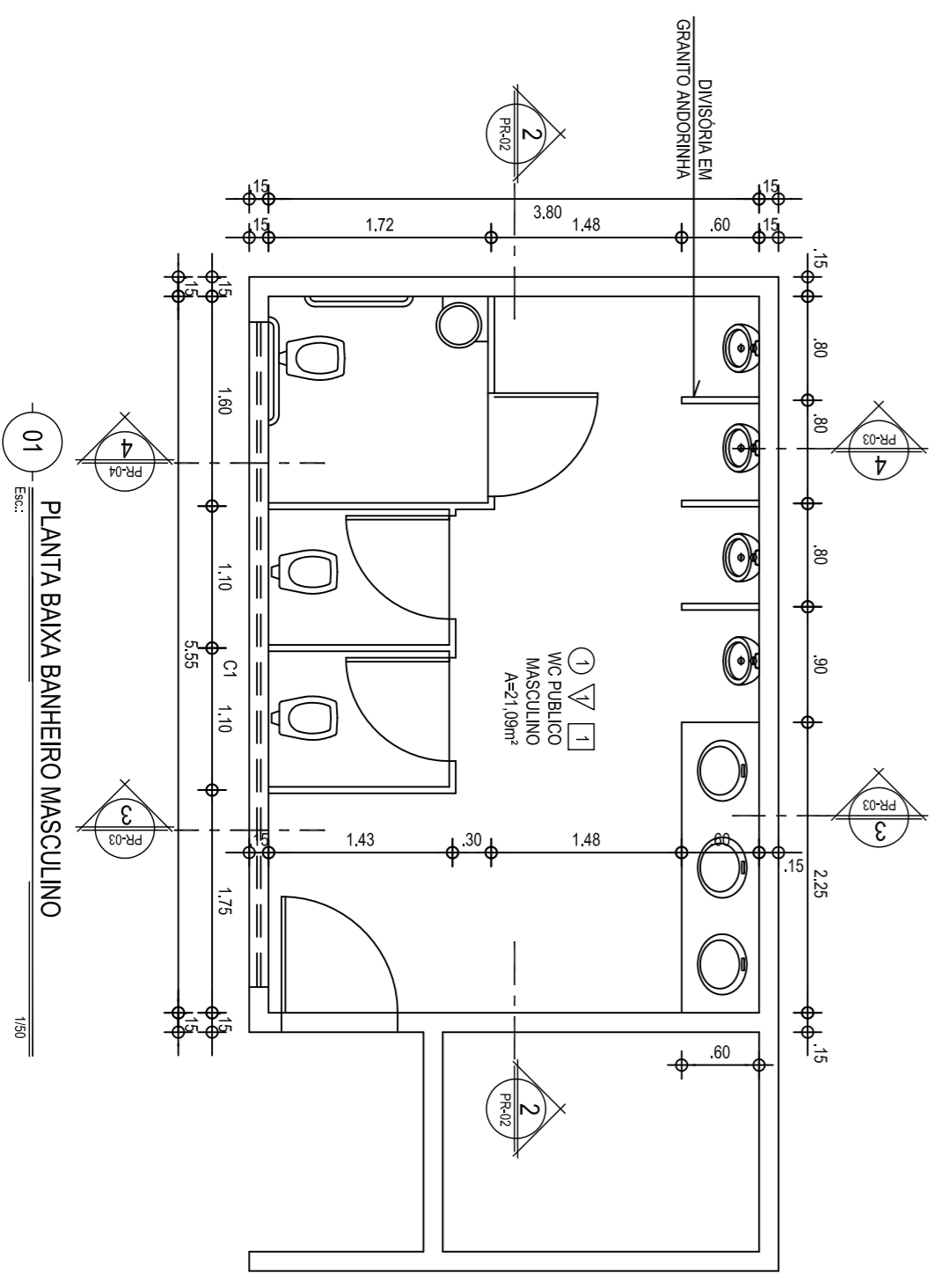


QUADRO DE ESQUADRIA		
Nº	LARGURA	HEITORAL
CI	5,15 m	2,80 m

QUADRO DE ESPECIFICAÇÃO			
Nº	PISO	TELO	PAREDE
1	Cerâmica Esquadra com 30x30 cm e rejunta com Fina Areia	Laje armada e pintada com Fina Areia	Cerâmica Esquadra com 30x30 cm e rejunta com Fina Areia



SIGLA	COB. ATIVIDADE	INSERÇÃO	F/7
06	06/291-0	1/3,2/28-2	F
SÉRGIO ROBERTO F. COSTA JR.			
Av. Santos Dumont, 7000 - 11001-8			

ISS: PROJETO

ISS: CONSTRUÇÃO

ISS: CÁLCULO

CREA

CREA

CREA

PROPRIETÁRIO

PROJETO

Calculado

CONSTRUCO

APROVO

**PROJETO ARQUITETÔNICO**

OBRA

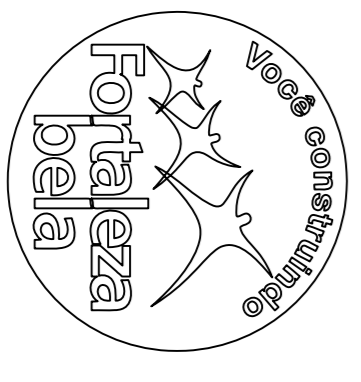
ENDEREÇO

CLIENTE

ÁREA ESC.

PROJETO

FRANQUIA



ARQUITETO RESPONSÁVEL

DESENHO

ARQUIVO

DATA

05/06